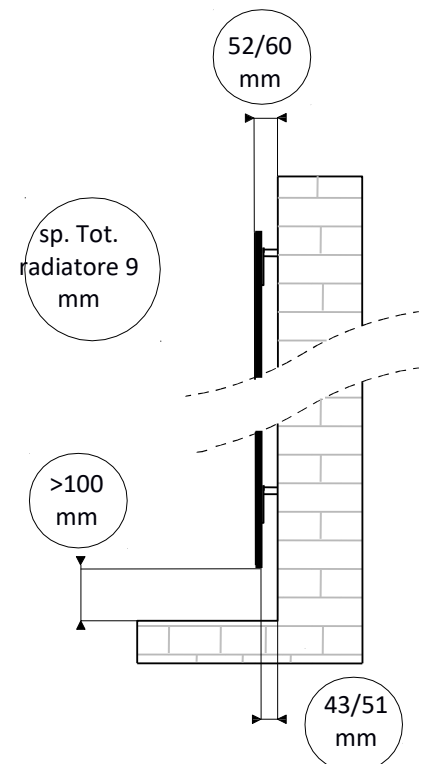


⊕ : centro punto di fissaggio

MATERIALE	Vetro temperato sp. 4mm + resistenza sp.1mm + vetro temperato sp. 4mm
ALIMENTAZIONE	Elettrica a 230 V / 50Hz con cavo di lunghezza 1,30m e spina SCHUKO
N. FISSAGGI	4
IMBALLO	Scatola di cartone con protezioni interne "100% eco-green"
ACCESSORI DI SERIE	staffe di fissaggio e manuale



Questo è un apparecchio d'uso domestico per il riscaldamento degli ambienti.
Non deve essere destinato ad altro uso.

In bagno o doccia l'apparecchio deve essere montato al di fuori della zona di sicurezza.
I dispositivi di comando non devono poter essere toccati da persone che si trovano nel bagno o nella doccia.

I comandi devono trovarsi in zona 3. (Fig. 1)

Rispettare le distanze minime indicate. (Fig. 2-3)

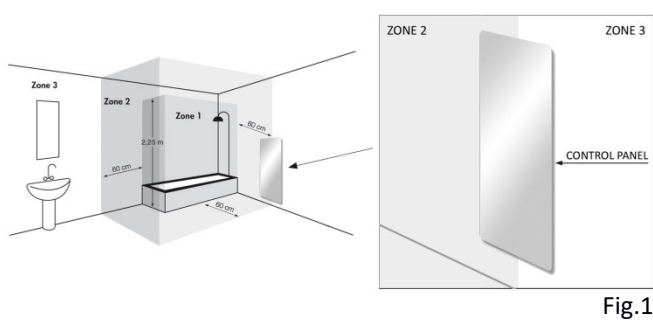


Fig.1

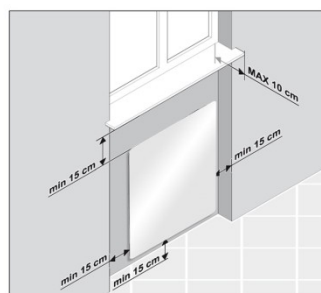


Fig. 2

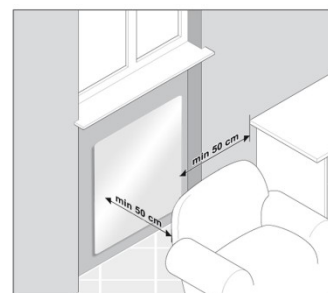


Fig. 3

MODELLO	TIPOLOGIA	ALTEZZA	LARGHEZZA	PESO	POTENZA
Mirage 700	ELETTRICO	1000	500	11.00	700
Mirage 1000	ELETTRICO	1220	600	15.60	1000
Mirage 650	ELETTRICO	1800	400	17.00	650