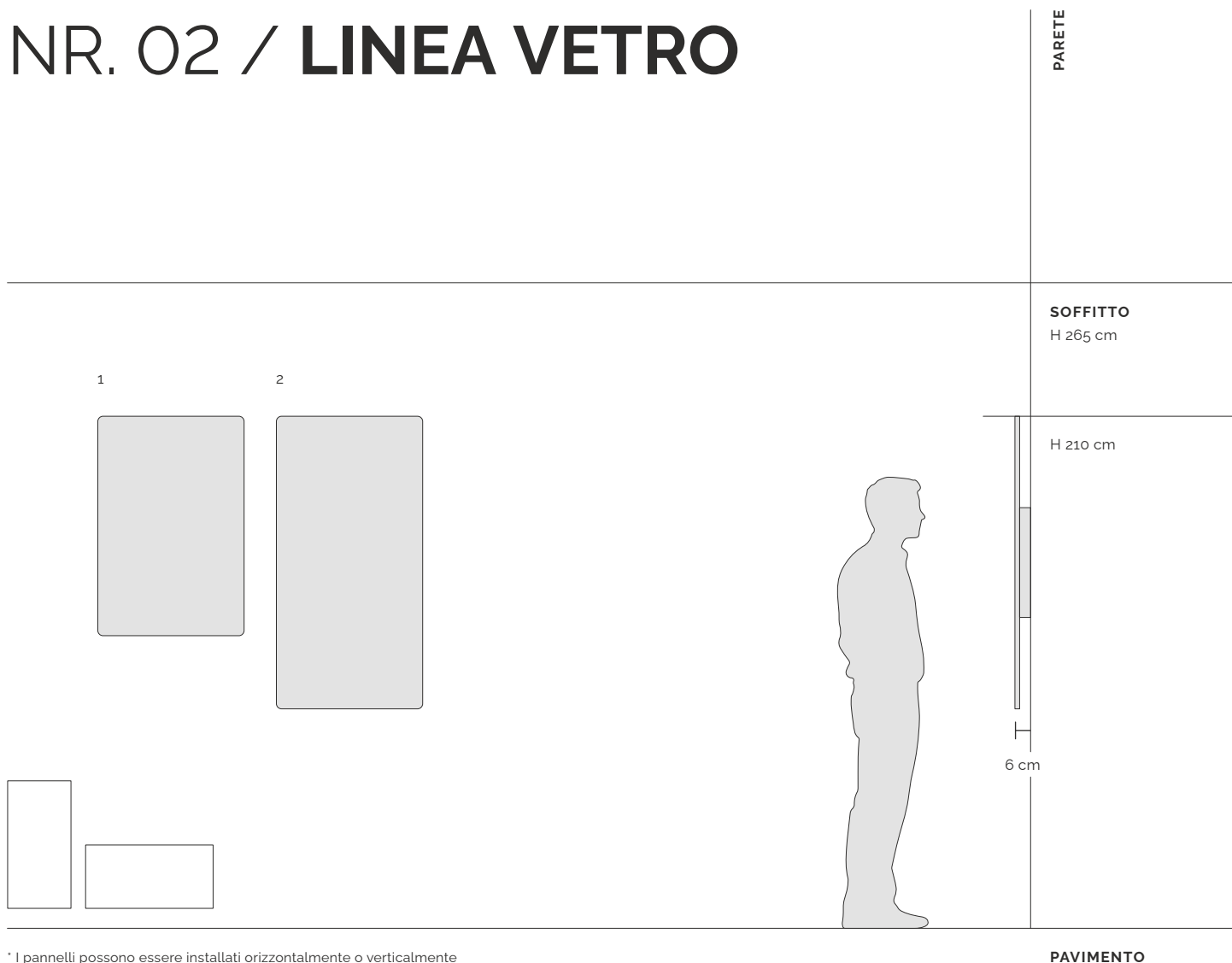


NR. 02 / LINEA VETRO



* I pannelli possono essere installati orizzontalmente o verticalmente

1 VETRO 600

/ VSQ-RA 600

90 cm x 60 cm

600 watt

2 VETRO 800

/ VSQ-RA 800

120 cm x 60 cm

800 watt

NR. 02 / LINEA VETRO

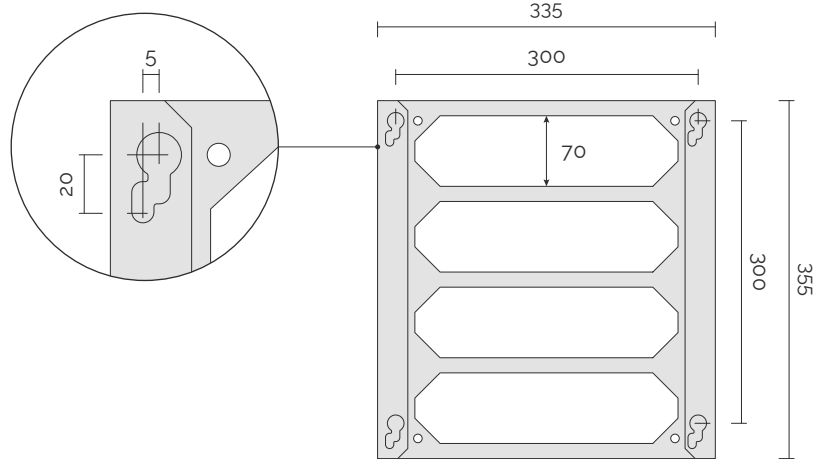
1 VETRO 600 / VSQ-RA 600

Peso del pannello: 14,5 Kg

IP33, 230V (+/- 10%), 50-60Hz

Set di viti e tasselli compresi per il montaggio della staffa.

L'installazione dei pannelli richiede l'inserimento dei 4 perni posteriori nelle apposite guide presenti sulla staffa fissata a parete. Durante lo scorrimento il pannello subisce uno spostamento controllato di 5/6 mm verso sinistra e 20/21 mm verso il basso.



INSTALLAZIONE VERTICALE



Vista frontale del pannello installato

Unità di misura millimetri

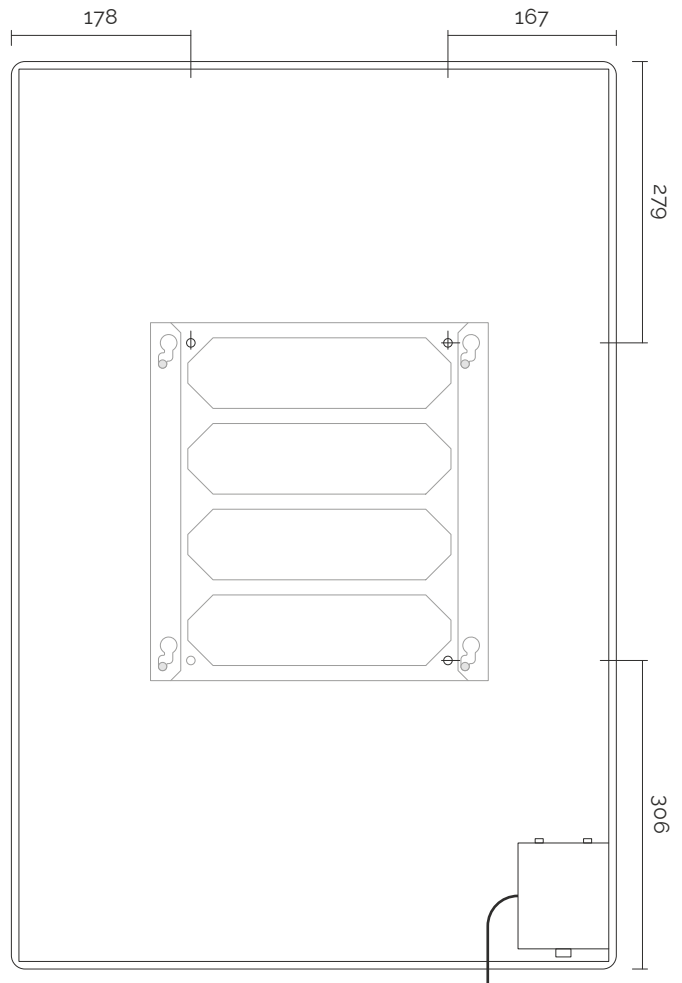
Termostato

L 90 x H 105 x P 30 (mm)

Cavo da 150 cm - Presa schuko

Vetro 750 (verticale):

Il termostato è collocato in basso a destra.



NR. 02 / LINEA VETRO

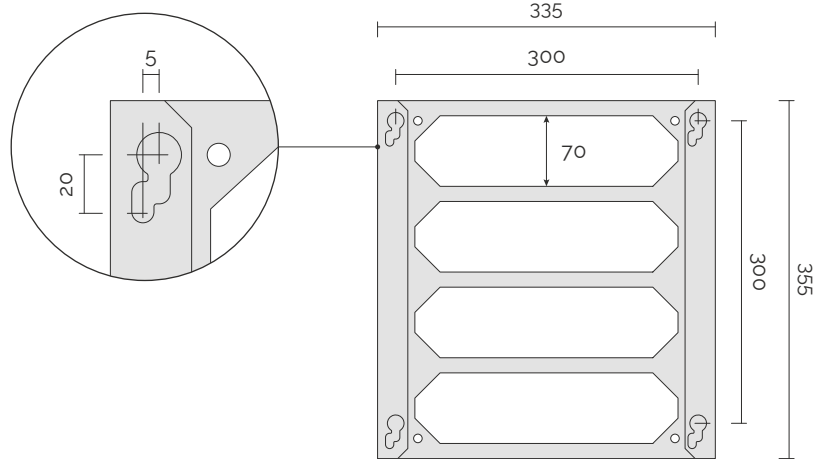
1 VETRO 600 / VSQ-RA 600

Peso del pannello: 14,5 Kg

IP33, 230V (+/- 10%), 50-60Hz

Set di viti e tasselli compresi per il montaggio della staffa.

L'installazione dei pannelli richiede l'inserimento dei 4 perni posteriori nelle apposite guide presenti sulla staffa fissata a parete. Durante lo scorrimento il pannello subisce uno spostamento controllato di 5/6 mm verso sinistra e 20/21 mm verso il basso.



INSTALLAZIONE ORIZZONTALE



Vista frontale del pannello installato

Unità di misura millimetri

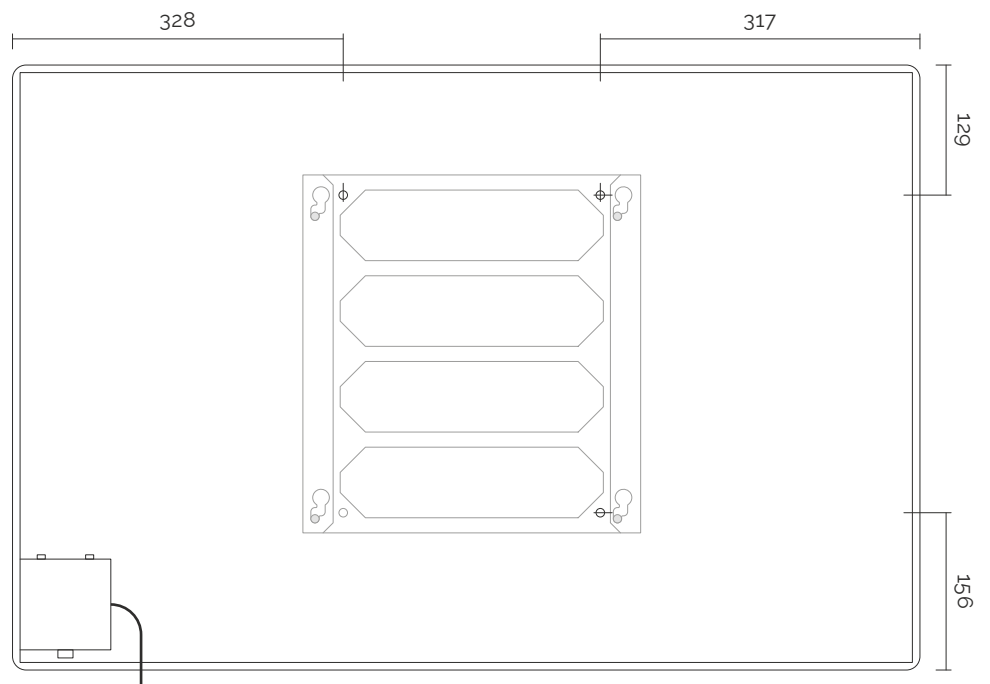
Termostato

L 90 x H 90 x P 30 (mm)

Cavo da 150 cm - Presa schuko

Vetro 750 (orizzontale):

Il termostato è collocato in basso a sinistra. (Su richiesta può essere posizionato in alto a destra).



NR. 02 / LINEA VETRO

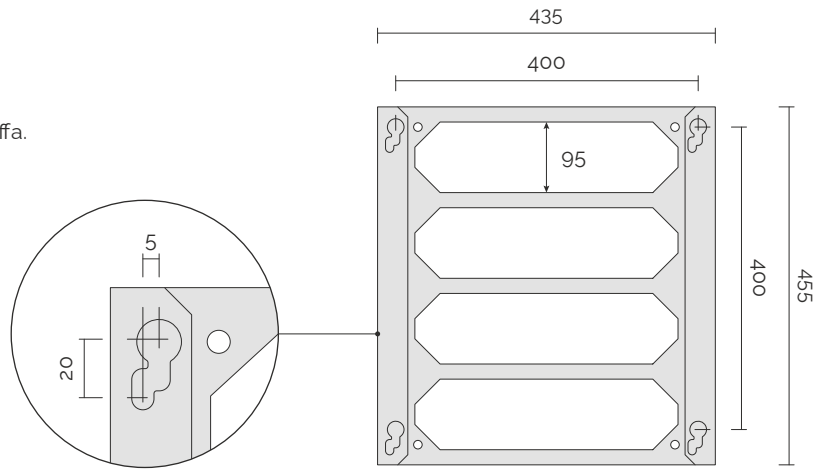
2 VETRO 800 / VSQ-RA 800

Peso del pannello: 19 Kg

IP33, 230V (+/- 10%), 50-60Hz

Set di viti e tasselli compresi per il montaggio della staffa.

L'installazione dei pannelli richiede l'inserimento dei 4 perni posteriori nelle apposite guide presenti sulla staffa fissata a parete. Durante lo scorrimento il pannello subisce uno spostamento controllato di 5/6 mm verso sinistra e 20/21 mm verso il basso.



INSTALLAZIONE VERTICALE



Vista frontale del pannello installato

Unità di misura millimetri

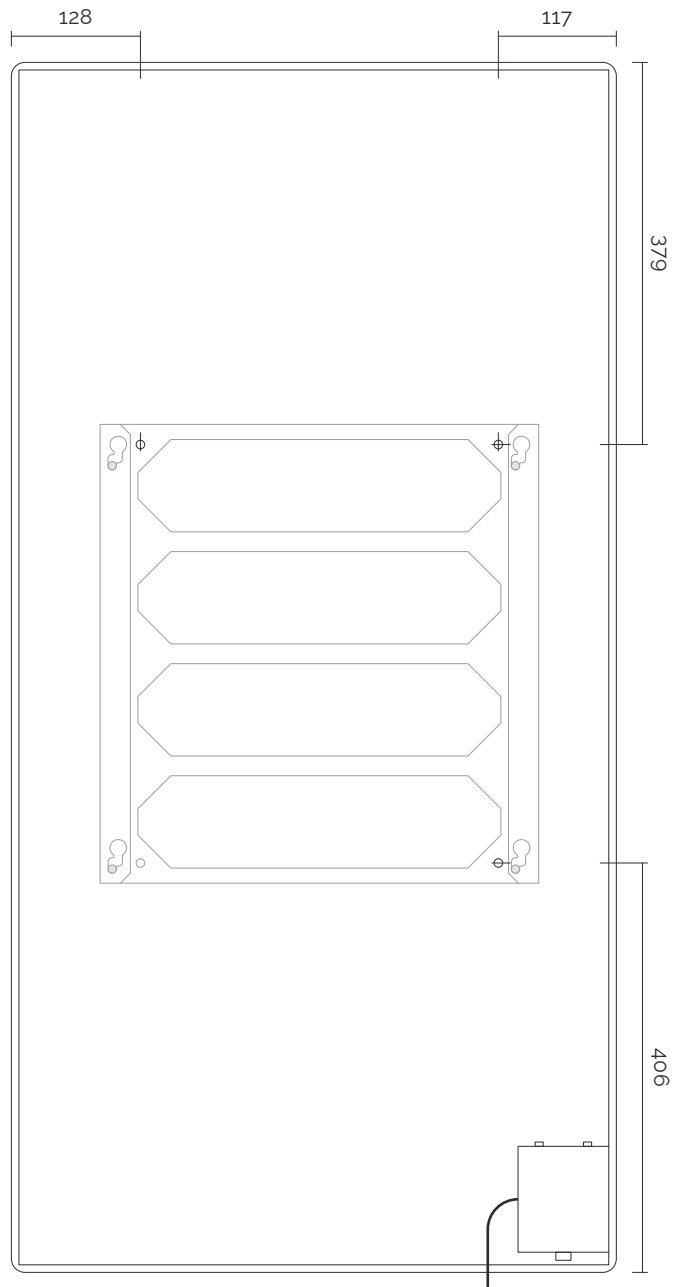
Termostato

L 90 x H 105 x P 30 (mm)

Cavo da 150 cm - Presa schuko

Vetro 1000 (verticale):

Il termostato è collocato in basso a destra.



NR. 02 / LINEA VETRO

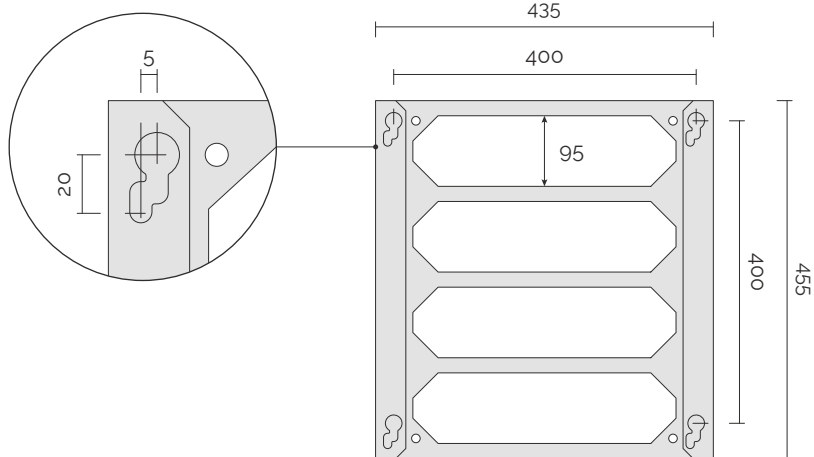
2 VETRO 800 / VSQ-RA 800

Peso del pannello: 19 Kg

IP33, 230V (+/- 10%), 50-60Hz

Set di viti e tasselli compresi per il montaggio della staffa.

L'installazione dei pannelli richiede l'inserimento dei 4 perni posteriori nelle apposite guide presenti sulla staffa fissata a parete. Durante lo scorrimento il pannello subisce uno spostamento controllato di 5/6 mm verso sinistra e 20/21 mm verso il basso.



INSTALLAZIONE ORIZZONTALE



Vista frontale del pannello installato

Unità di misura millimetri

Termostato

L 90 x H 90 x P 30 (mm)

Cavo da 150 cm - Presa schuko



Vetro 1000 (orizzontale):

Il termostato è collocato in basso a sinistra. (Su richiesta può essere posizionato in alto a destra).

