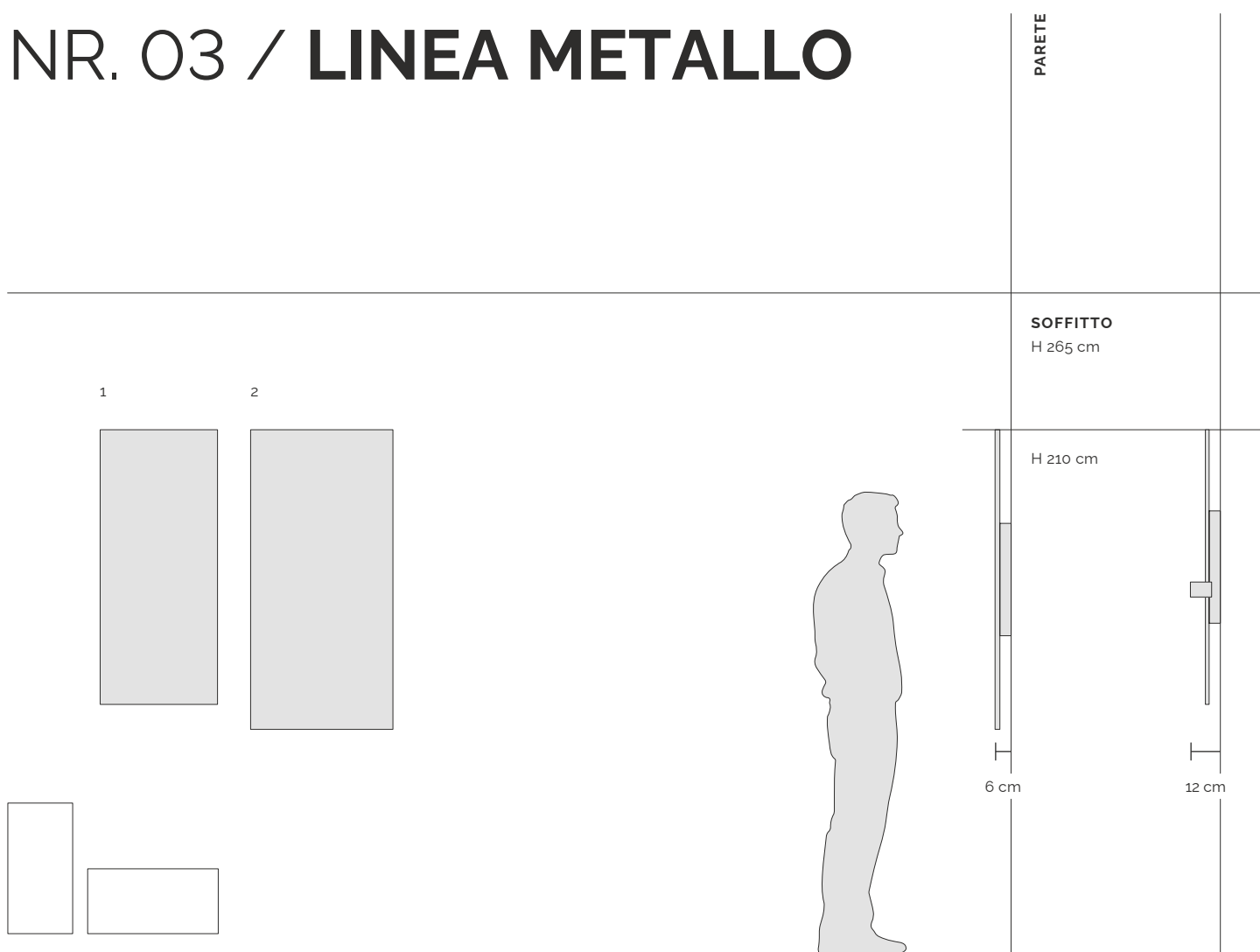


# NR. 03 / LINEA METALLO



\* I pannelli possono essere installati orizzontalmente o verticalmente

PAVIMENTO

## 1 **METALLO 700**

/ MSQ-RE 700

110 cm x 47 cm  
700 watt

## **SCALDASALVIETTE**

/ MSQ-RE 700 S

110 cm x 47 cm  
700 watt

## 2 **METALLO 1000**

/ MSQ-RE 1000

120 cm x 57 cm  
1000 watt

# NR. 03 / LINEA METALLO

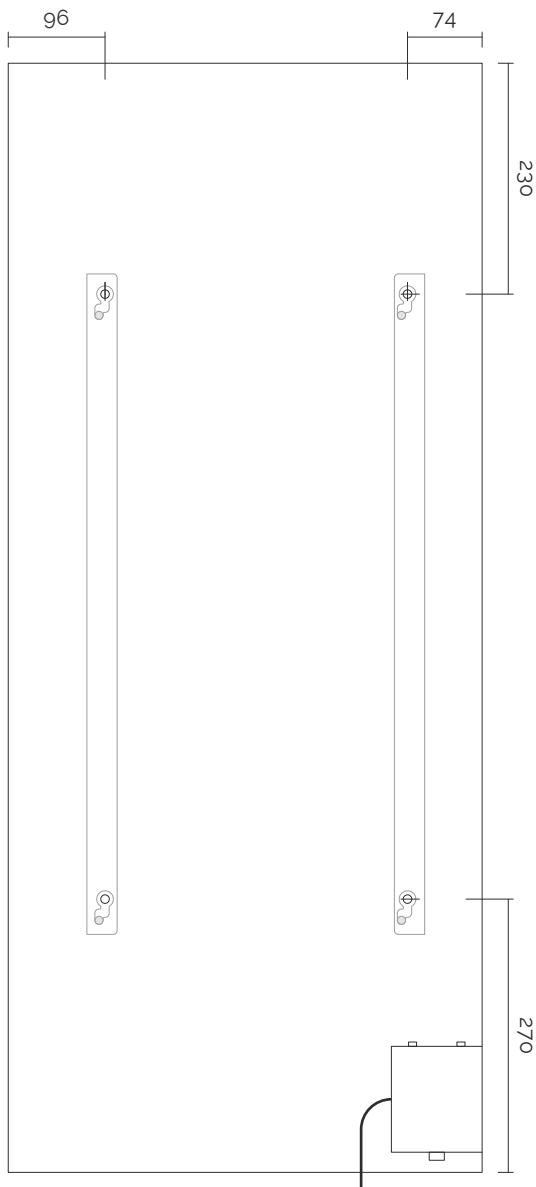
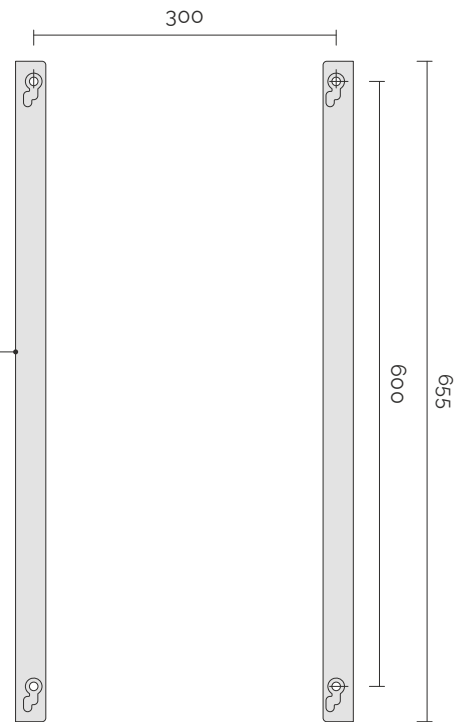
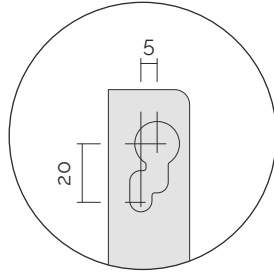
## 1 METALLO 700 / MSQ-RE 700 | METALLO 700 S / MSQ-RE 700 S

Peso del pannello: 6 Kg | 7 Kg

IP33, 230V (+/- 10%), 50-60Hz

Set di viti e tasselli compresi per il montaggio della staffa.

L'installazione dei pannelli richiede l'inserimento dei 4 perni posteriori nelle apposite guide presenti sulla staffa fissata a parete. Durante lo scorrimento il pannello subisce uno spostamento controllato di 5/6 mm verso sinistra e 20/21 mm verso il basso.



### INSTALLAZIONE VERTICALE



#### Vista frontale del pannello installato

Unità di misura millimetri

#### Termostato

L 90 x H 105 x P 30 (mm)

Cavo da 150 cm - Presa schuko

#### Metallo 700 (verticale):

Il termostato è collocato in basso a destra.



# NR. 03 / LINEA METALLO

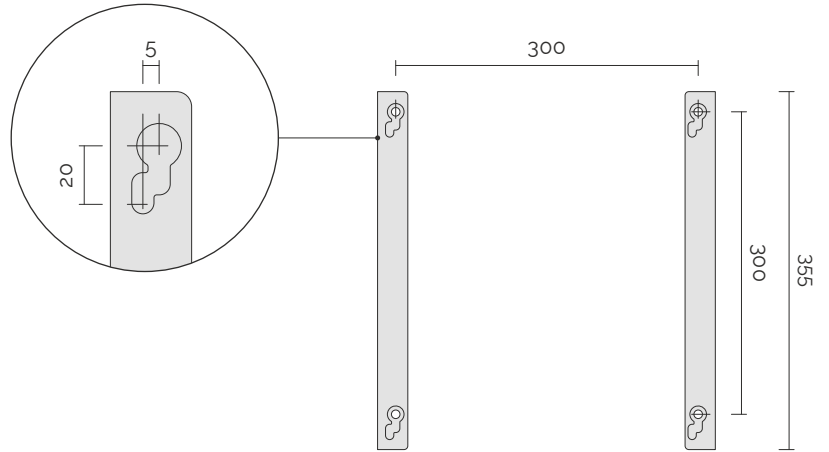
## 1 METALLO 700 / MSQ-RE 700

Peso del pannello: 6 Kg

IP33, 230V (+/- 10%), 50-60Hz

Set di viti e tasselli compresi per il montaggio della staffa.

L'installazione dei pannelli richiede l'inserimento dei 4 perni posteriori nelle apposite guide presenti sulla staffa fissata a parete. Durante lo scorrimento il pannello subisce uno spostamento controllato di 5/6 mm verso sinistra e 20/21 mm verso il basso.



## INSTALLAZIONE ORIZZONTALE



### Vista frontale del pannello installato

Unità di misura millimetri

### Termostato

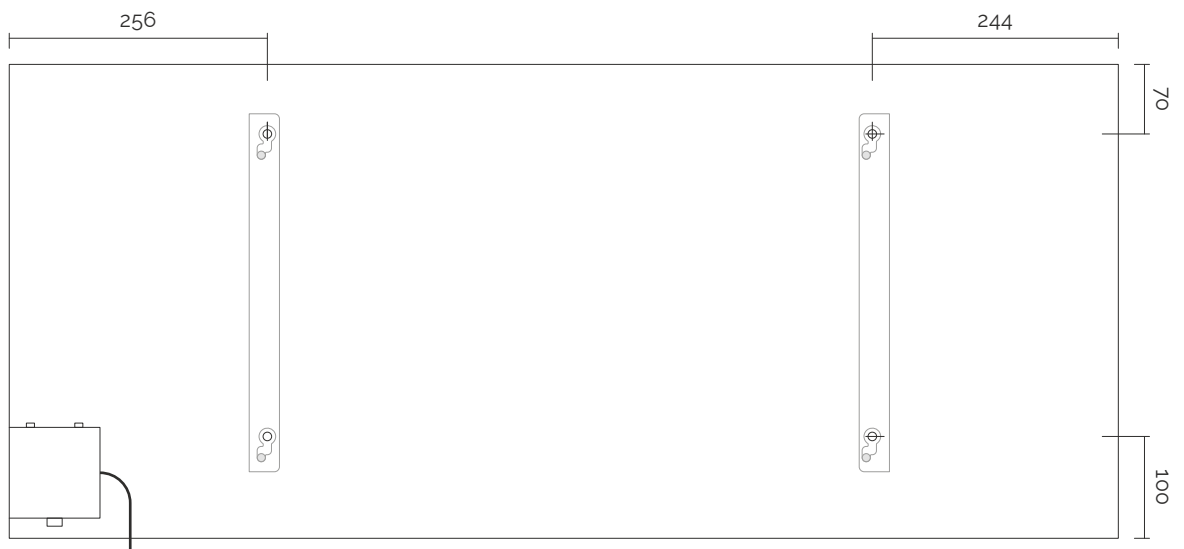
L 90 x H 90 x P 30 (mm)

Cavo da 150 cm - Presa schuko



### Metallo 700 (orizzontale):

Il termostato è collocato in basso a sinistra. (Su richiesta può essere posizionato in alto a destra).



# NR. 03 / LINEA METALLO

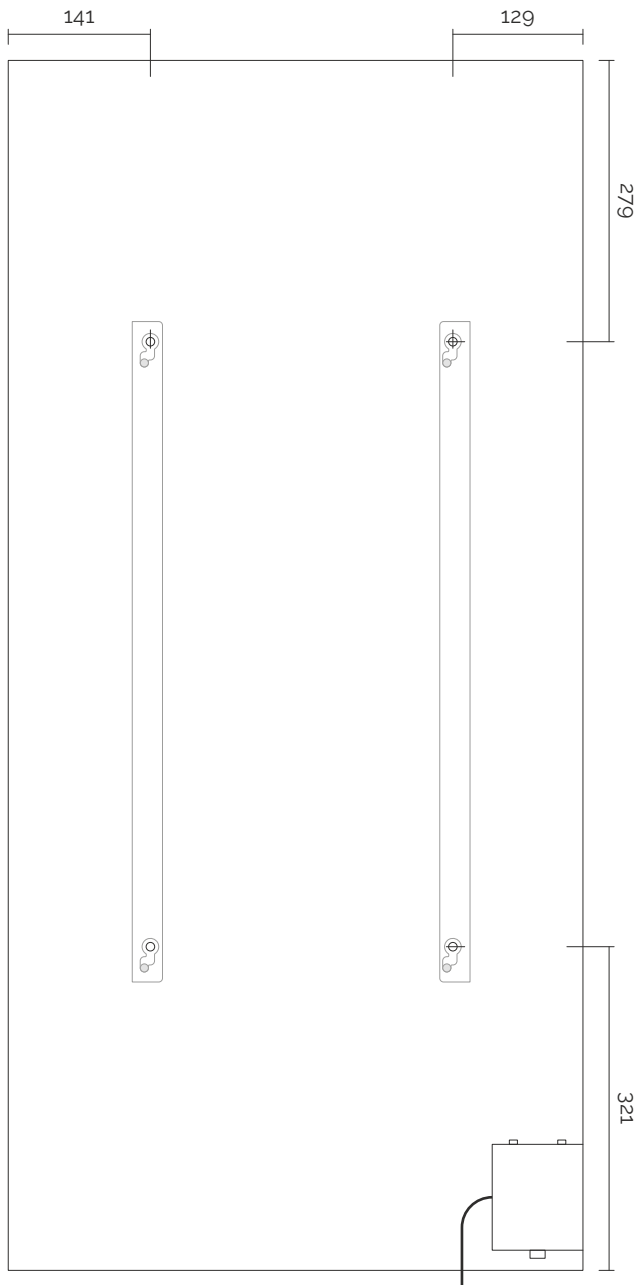
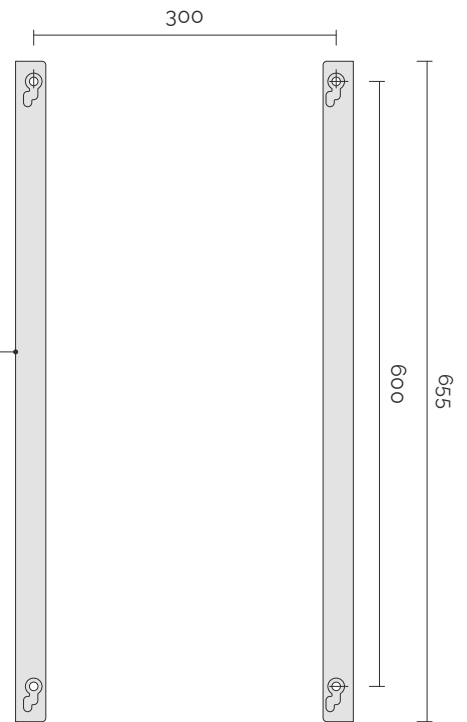
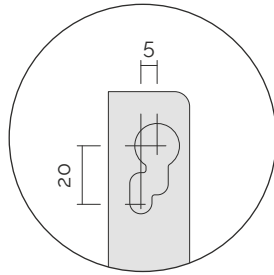
## 2 METALLO 1000 / MSQ-RE 1000

Peso del pannello: 13 Kg

IP33, 230V (+/- 10%), 50-60Hz

Set di viti e tasselli compresi per il montaggio della staffa.

L'installazione dei pannelli richiede l'inserimento dei 4 perni posteriori nelle apposite guide presenti sulla staffa fissata a parete. Durante lo scorrimento il pannello subisce uno spostamento controllato di 5/6 mm verso sinistra e 20/21 mm verso il basso.



### INSTALLAZIONE VERTICALE

#### Vista frontale del pannello installato

Unità di misura millimetri

#### Termostato

L 90 x H 105 x P 30 (mm)  
Cavo da 150 cm - Presa schuko

#### Metallo 1000 (verticale):

Il termostato è collocato in basso a destra.



# NR. 03 / LINEA METALLO

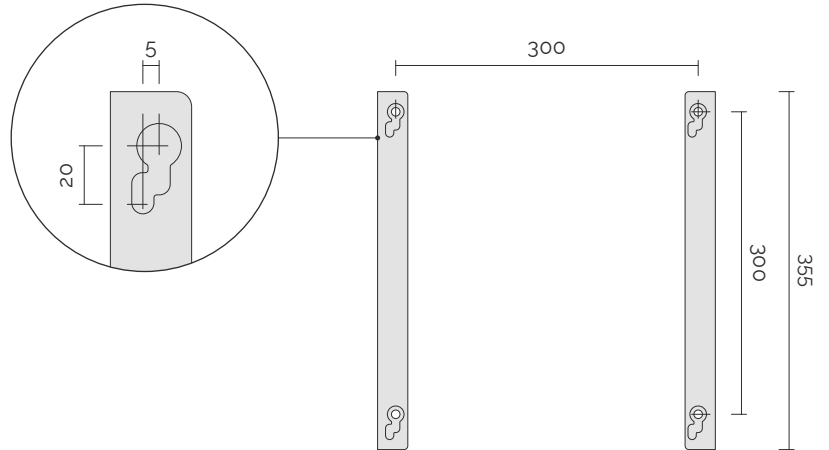
## 2 METALLO 1000 / MSQ-RE 1000

Peso del pannello: 13 Kg

IP33, 230V (+/- 10%), 50-60Hz

Set di viti e tasselli compresi per il montaggio della staffa.

L'installazione dei pannelli richiede l'inserimento dei 4 perni posteriori nelle apposite guide presenti sulla staffa fissata a parete. Durante lo scorrimento il pannello subisce uno spostamento controllato di 5/6 mm verso sinistra e 20/21 mm verso il basso.



### INSTALLAZIONE ORIZZONTALE



#### Vista frontale del pannello installato

Unità di misura millimetri

#### Termostato

L 90 x H 90 x P 30 (mm)

Cavo da 150 cm - Presa schuko



#### Metallo 1000 (orizzontale):

Il termostato è collocato in basso a sinistra. (Su richiesta può essere posizionato in alto a destra).

